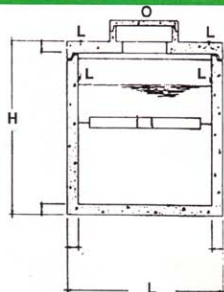
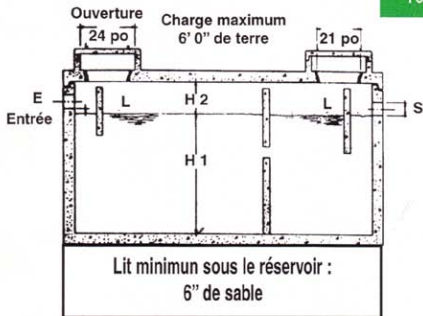




FOSSÉ SEPTIQUE MONOBLOC COMMERCIALE



NOTES :
1 tonne : 2 000 livres

BÉTON : 35 mPa @ 28 jours
ACIER : NUANCE 400 mPa
GARNITURE DE BUTYL RUBBER 19 X 25 mm

MODÈLE GALLONS LITRES	DALLE DESSUS PODS		Hauteur		H 1	H 2	Longueur L		Largeur L	Hauteur Entrée Entrée	Entrée Entrée S	Capacité effluents	Capacité totale	F.O.B. Ste-Agathe PRIX
	pi	m	pi	m			pi	m						
3 000 GAL F-2 14 000	3 TONNES 8 TONNES	5'9"	52"	6,2"	14,4"	7,8"	56"	53"	2 500 g 3 000 g	1 420	1 345	11 300	14 000	
3 500 GAL G 16 000	4,5 TONNES 12,5 TONNES	7'0"	60"	12"	14,4"	7,8"	73"	69"	3 000 g 3 500 g	1 855	1 800	13 400	16 000	
4 000 I 18 000	5 TONNES 13,5 TONNES	7'0"	60"	12"	16"	7,8"	73"	69"	3 300 g 4 000 g	1 855	1 500	15 100	18 000	
4 500 J 20 000	5,25 TONNES 14,5 TONNES	7'0"	60"	12"	18"	7,8"	73"	69"	3 800 g 4 500 g	1 855	1 500	17 000	20 000	
5 000 K 23 000	5,75 TONNES 15,5 TONNES	7'0"	60"	12"	19,10"	7,8"	73"	69"	4 200 g 5 000 g	1 855	1 500	19 900	23 000	
6 000 M 27 000	6,5 TONNES 17,5 TONNES	7'0"	60"	12"	23,4"	7,8"	73"	69"	4 900 g 6 000 g	1 855	1 500	22 300	27 000	
6 500 N 29 000	7,2 TONNES 18,5 TONNES	7'0"	60"	12"	25,4"	7,8"	73"	69"	5 400 g 6 500 g	1 855	1 500	24 300	29 000	
7 500 O 34 000	8 TONNES 19,5 TONNES	7'0"	60"	12"	30"	7,8"	73"	69"	6 100 g 8 500 g	1 855	1 500	27 000	34 000	
8 500 P 38 000	8,75 TONNES 21,5 TONNES	7'0"	60"	12"	34,6"	7,8"	73"	69"	6 800 g 8 500 g	1 855	1 500	29 500	38 000	